

Trekhaken - Attelages - Anhängervorrichtungen - Tow bars



Opel Insignia Break






01/2009 -



GDW Ref. 1763T60

EEC APPROVAL N° :

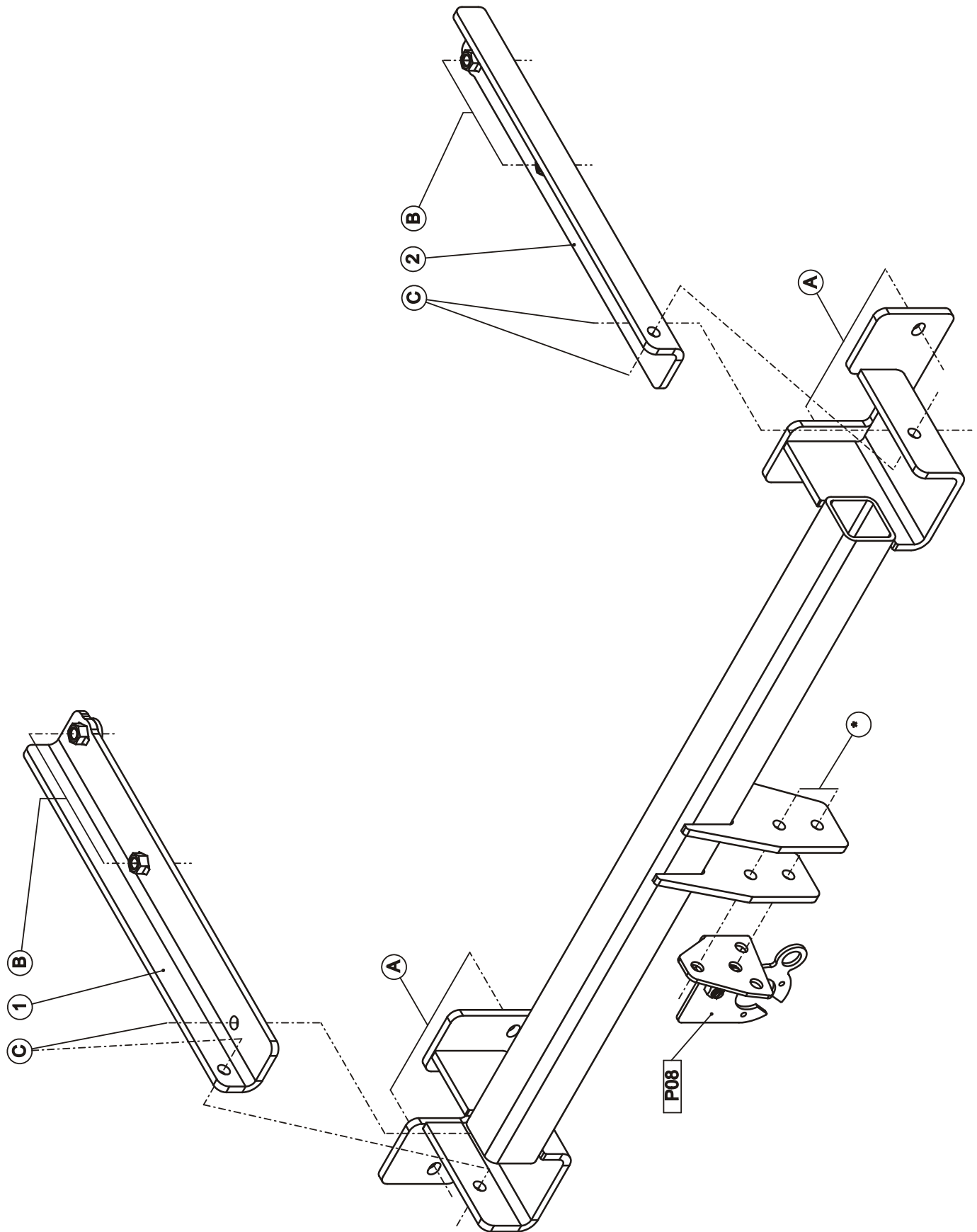
e6*94/20*0798*00

max ↓ kg	X	max ↓ kg			
					
D=	—————		X 0.00981	≤	10.5 KN
max ↓ kg	+	max ↓ kg			
					
S/			=		85 Kg
Max. 			=		2100 Kg

GDW nv - Hoogmolenwegel 23 - B-8790 Waregem
TEL. 32 (0) 56 60 42 12 (L5) - FAX. 32 (0) 56 60 01 93
 E-Mail : gdw@gdwtowbars.com - Website : www.gdwtowbars.com



Opel Insignia Break
01/2009 -
Ref. 1763T60

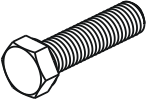



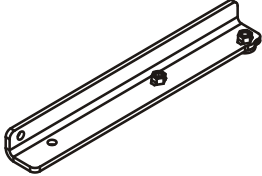


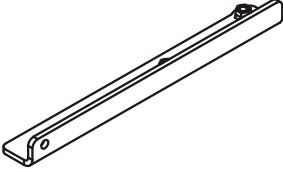


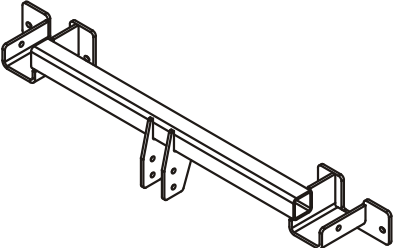


Opel Insignia Break

01/2009 -
Ref. 1763T60

Samenstelling – Composition – Zusammenstellung

	8 x	DIN 933-M12x35 -8.8	B-C	GDW ref. P42	1 x	
	8 x 4 x	DIN 128-A12 -FSt DIN 128-A10 -FSt	B-C A			
	4 x 4 x	DIN 934-M10 -8.8 DIN 934-M12 -8.8	A C	GDW ref. ①	1 x	
	4 x	DIN125A M10 Rondsels ø10,5x20x2	A			
	4 x	Rondsel 40x35x12x4 GDW ref: 905003	B	GDW ref. ②	1 x	

GDW ref. 1763T30	1 x	
---------------------	-----	---

Bouten – Boulons – bolts – Bolzen: Kwaliteit 8.8		DIN 912 – DIN 931 – DIN 933 – DIN 7991	
M6 ≙ 10,8Nm of 1,1kgm	M8 ≙ 25,5Nm of 2,60kgm	M10 ≙ 52,0Nm of 5,30kgm	
M12 ≙ 88,3Nm of 9,0kgm	M14 ≙ 137Nm of 14,0kgm	M16 ≙ 211,0Nm of 21,5kgm	
Bouten – Boulons – bolts – Bolzen: Kwaliteit 10.9		DIN 912 – DIN 931 – DIN 933 – DIN 7991	
M6 ≙ 13,7Nm of 1,4kgm	M8 ≙ 35,3Nm of 3,6kgm	M10 ≙ 70,6Nm of 7,20kgm	
M12 ≙ 122,6Nm of 12,5kgm	M14 ≙ 194Nm of 19,8kgm	M16 ≙ 299,2Nm of 30,5kgm	
Bouten – Boulons – bolts – Bolzen: Kwaliteit 12.9		DIN 912 – DIN 931 – DIN 933 – DIN 7991	
M6 ≙ 18Nm of 1,8kgm	M8 ≙ 43Nm of 4,4kgm	M10 ≙ 87Nm of 8,9kgm	
M12 ≙ 150Nm of 15,3kgm	M14 ≙ 240Nm of 24,5kgm	M16 ≙ 370Nm of 37,7kgm	



Opel Insignia Break

01/2009 -

Ref. 1763T60

Montagehandleiding

1. Demonteer de bumper, maak de uitlaat achteraan los en laat deze zakken. Verwijder definitief de aluminium stootbalk.
2. Positioneer de trekhaak met de punten (A) op de voorziene bouten waar de stootbalk was bevestigd, breng de bouten en rondsels aan en schroef deze handvast.
3. Breng via de openingen achteraan de monterstukken (ref. 1) links en (ref. 2) rechts in de chassisbalk tot de punten (B) passen met de voorziene boringen onderaan de chassisbalk en de punten (C) passen met boringen in trekhaak. Breng bij de punten (B) en (C) de bouten en rondsels aan en schroef alles degelijk vast (zie aanhaalmomenten).
4. Maak in de onderzijde van de bumper een insnijding volgens (tekening 1), monteer de bumper op het voertuig.
5. Monteren van de kogelstang samen met de stekkerdooshouder en het veiligheidsoog, bouten inbrengen en degelijk vastschroeven (zie aanhaalmomenten).

Demonteren van de bumper:

- 2 x2 vijsjes aan aanslag blokjes voor achterdeur
- 3 plastic druknagels onderaan de bumper
- 2 x 3 vijsjes aan de moddervanger.
- zijkanten losklikken
- Midden van bumper losklikken
- Bumper naar achteren afschuiven

N.B.

Voor de maximum toegestane massa welke uw voertuig mag trekken dient U uw dealer te raadplegen.
Verwijder eventueel de bitumenlaag op de bevestigingsplaats van de trekhaak.
Opgepast bij het boren dat men geen remleiding, elektriciteitsdraden of brandstofleidingen beschadigt.



Opel Insignia Break

01/2009 -

Ref. 1763T60

Notice de montage

1. Démontez le pare-chocs, enlevez l'échappement à l'arrière et laissez-le descendre. Supprimez définitivement le butoir en aluminium.
2. Positionnez le crochet de remorque avec les points (A) sur les boulons prévus où le butoir était fixé, introduisez les boulons et les rondelles et vissez-les.
3. Introduisez, via les ouvertures à l'arrière, les pièces de montage (réf.1) à gauche et (réf.2) à droite dans la poutre de châssis jusqu'à ce que les points (B) soient en face des forages prévus au-dessous de la poutre de châssis et que les points (C) soient en face des forages dans le crochet de remorque. Fixez les boulons et les rondelles aux points (B) et (C) et vissez le tout (voir les couples de serrage).
4. Faites une entaille dans le bas du pare-chocs selon le dessin 1, montez le pare-chocs sur le véhicule.
5. Montez la tige à boule avec le porte-prise et l'œil de sécurité, introduisez les boulons et vissez solidement (voir les couples de serrage).

Démontage du pare-chocs :

- 2 x 2 vis aux blocs de frappe pour la porte arrière
- 3 rivets en plastique en dessous du pare-chocs
- 2 x 3 vis au garde-boue
- Décliquez les cotés
- Décliquez le milieu du pare-chocs
- Repoussez le pare-chocs vers l'arrière

Remarque

Pour le poids de traction maximum autorisé de votre voiture, consulter votre concessionnaire.
Enlever la couche de bitume ou d'anti-tremblement qui recouvre éventuellement les points de fixation.
Veiller en percant à ne pas endommager les conduites de frein et de carburant



Opel Insignia Break

01/2009 -

Ref. 1763T60

Fitting instructions

1. Disassemble the bumper, remove the exhaust pipe from behind and let it drop. Permanently remove the aluminium buffer beam.
2. Place the tow bar with points (A) on the bolts provided where the buffer beam had been attached, insert the bolts and washers and screw everything tightly.
3. Place the mounting pieces on the left (ref. 1) and right (ref. 2) via the rear openings in the chassis beam until points (B) match the drillings provided on the bottom of the chassis beam and points (C) match the drillings in the tow bar. Insert the bolts and washers at points (B) and (C) and screw everything tightly (see tension).
4. Make an incision in the lower rim of the bumper as shown in illustration 1 and mount the bumper on the vehicle.
5. Assemble the ball along with the multiple socket holder and the safety ring, insert the bolts and screw everything tightly (see tension).

Disassembling the bumper:

- 2 x2 screws on attachment blocks for rear door
- 3 plastic nails on the bottom rim of the bumper
- 2 x 3 screws on the mud guard
- Click the sides loose
- Click the middle of bumper loose
- Shift the bumper to the back

Note

Please consult your cardealer or owners manual for the maximal permissible towing mass.
Remove any bitumen coating on the fastening position for the tow bar.
When drilling, be carefull not to damage any brake lines, electrical wiring or fuel lines.



Opel Insignia Break

01/2009 -

Ref. 1763T60

Montageanleitung

1. Demontieren Sie die Stoßstange und entfernen Sie den Stoßbalken aus Metall endgültig. Lösen Sie den Auspuff hinten und lassen Sie ihn herunter.
2. Positionieren Sie die Anhängerkupplung mit den Punkten (A) auf die angebrachten Bolzen, auf denen der Stoßbalken befestigt war, bringen Sie die Bolzen und Ritzel an und schrauben Sie alles handfest.
3. Bringen Sie die Montierstücke (Ref. 1) links und (Ref. 2) rechts über die Öffnungen hinten in den Chassisbalken bis die Punkte (B) mit den angebrachten Bohrungen unten am Chassisbalken und die Punkte (C) mit den Bohrungen in der Anhängerkupplung übereinstimmen. Bringen Sie bei den Punkten (B) und (C) die Bolzen und Ritzel an und schrauben Sie alles ordentlich fest (siehe Drehmomente)
4. Machen Sie an der Unterseite der Stoßstange eine Einkerbung (siehe Zeichnung 1) und montieren Sie die Stoßstange wieder auf das Fahrzeug.
5. Montieren Sie die Kugelstange zusammen mit dem Steckdosenhalter (-p) und dem Sicherheitsauge, dann die Bolzen einbringen und alles ordentlich festschrauben (siehe Drehmomente)

Demontage der Stoßstange:

- 2 x 2 Schrauben an den Anschlagblöcken vor der hinteren Tür
- 3 Plastikdübel unten an der Stoßstange
- 2 x 3 Schrauben am Kotflügel
- Seiten losklicken
- Mitte der Stoßstange losklicken
- Stoßstange nach hinten abziehen

Hinweise

Die Maximale Anhängelast ihres Fahrzeuges können Sie im Fahrzeugschein oder im Benutzerhandbuch nachlesen.

Im Bereich der Anlageflächen muß Unterbodenschutz und Antiröhmaterial entfernt werden.

Vor dem Bohren prüfen, daß keine, dort eventuell Leitungen beschädigt werden können




Opel Insignia Break

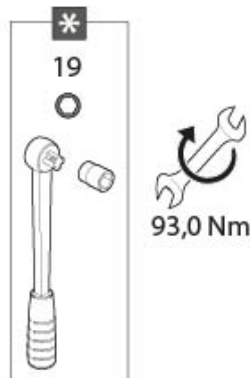
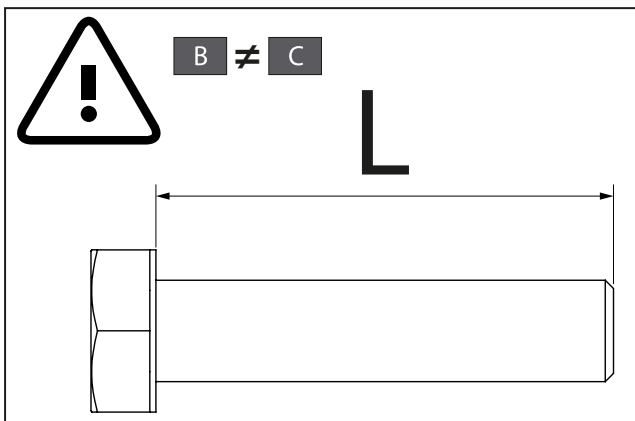
01/2009 -
Ref. 1763T60

Geleverd met - Livré avec
Delivered with - Geliefert mit

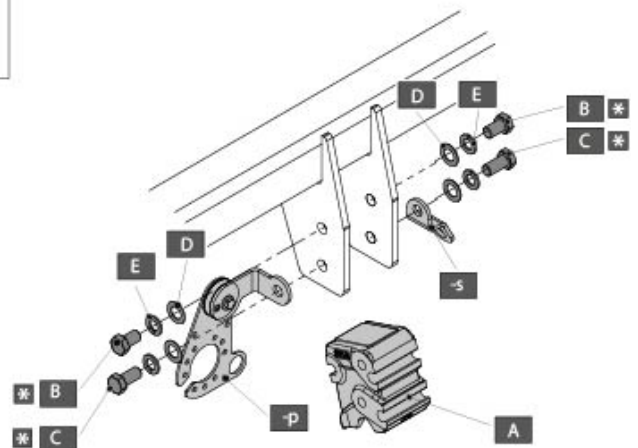


T60

	2 x	DIN933-M12x20(8.8)	-8.8
	2 x	DIN933-M12x25(8.8)	-8.8
	4 x	DIN128-A12-Fst	
	4 x	Rondsel Ø14x24x1 ELVZ (722.48.14024010)	



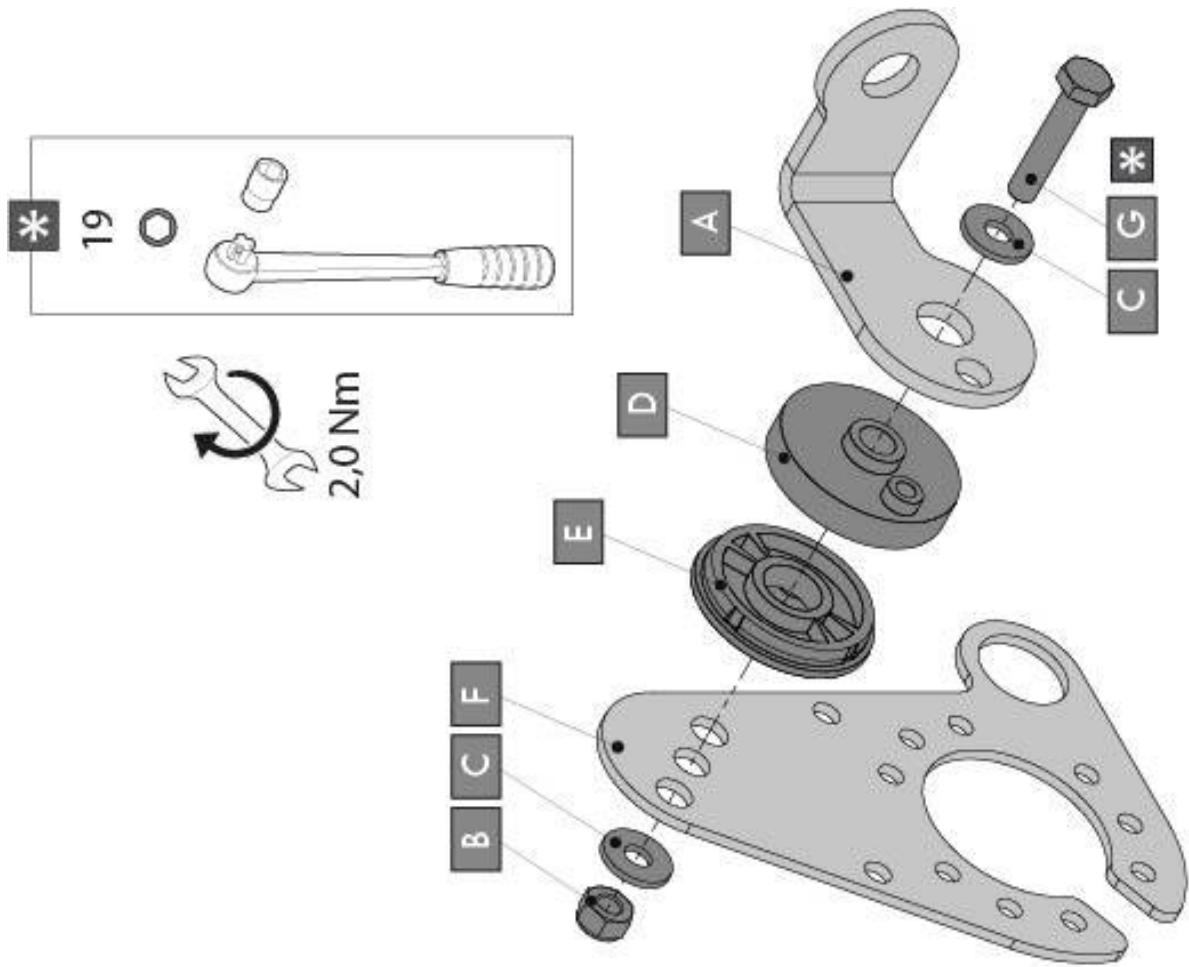
A		X1	912.003
B		X2	DIN933-M12 X 25
C		X2	DIN933-M12 X 20
D		X4	Ø 14 X 24 X 1
E		X4	DIN128A-M12






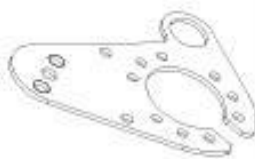





Opel Insignia Break

01/2009 -
Ref. 1763T60



	X1	GDW REF. 908.096
	X1	DIN985-M6
	X2	6,2 X 15,4 X 1,6 (NYLON)
	X1	GDW REF. 718.16.002
	X1	GDW REF. 718.16.003
	X1	GDW REF. 908.094
	X1	DIN933-M6 X 30

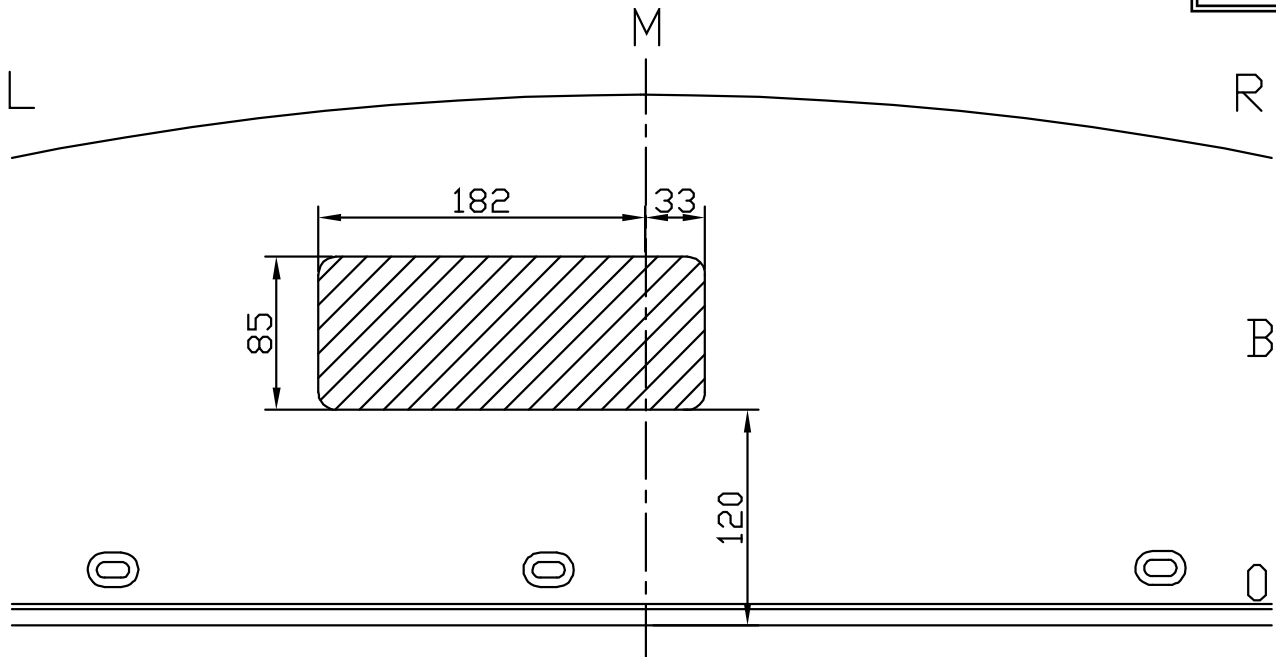


Opel Insignia Break

01/2009 -

Ref. 1763T60

Fig. 1



Uitsnijding bumper : het gearceerde gebied moet weggesneden worden
“B” = de bumper
“O” = de onderrand van de bumper
“M” = het midden van de bumper

Découpe pare-chocs : la zone hachurée doit être découpée
“B” = le pare-chocs
“O” = le bord inférieur du pare-chocs
“M” = le milieu du pare-chocs

Ausschnitt Stoßstange : das schraffierte Gebiet muss weggeschnitten werden
“B” = Stoßstange
“O” = Unterrand Stoßstange
“M” = die Mitte von der Stoßstange

Excision bumper : the hatched area has to be cut away
“B” = the bumper
“O” = the lower rim of the bumper
“M” = the middle of the bumper



Opel Insignia Break

01/2009 -

Ref. 1763T60

BELANGRIJKE RAADGEVINGEN :

IN HET VOERTUIG BEWAREN

Montage :

- Voor aanvang van de montage dient de trekhaak gecontroleerd te worden op transport schade.
- Raadpleeg aandachtig de montagehandleiding. Alle instructies dienen gevolgd te worden.
- Voor de montage moet de trekhaak eerst op het voertuig gepresenteerd worden.
- Bij het boren van gaten, controleren dat aanwezige bekabelingen niet beschadigd kunnen worden. Verwijder antidreun of bitumenlaag. Geboorde gaten en carrosserie onderdelen met corrosiewerende verf behandelen.
- Als het voertuig geen standaard bumpers heeft (speciale serie, sportuitvoeringen, Tuning parts ...), dient de uitsparingsmal gecontroleerd te worden. Neem bij twijfel contact op met GDW.

De geleverde trekhaak is enkel gemonteerd voor stockering, daarom moeten alle onderdelen worden gedemonteerd!!

Garantie :

- De aangegeven Max. trekmassa, "D" en "S" waarde mogen niet overschreden worden.
- Na 1.000.km gebruik en ten minste 1 keer per jaar hoeft de trekhaak gecontroleerd te worden :
 - o Alle boutverbindingen controleren en bij spannen als nodig.
 - o Beschadiging aan de verf herstellen.
 - o Als de trekhaak door een externe belasting geraakt wordt moet deze vervangen worden.
 - o De interne delen van het afneembaar systeem moeten ingevet worden.

Gebruik :

- **Indien trekhaak kogel de kentekenplaat of het mistlicht geheel of gedeeltelijk bedekt MOET deze bij niet gebruik verwijderd worden.**

RECOMMANDATIONS IMPORTANTES :

A CONSERVER DANS LE VEHICULE

Montage :

- S'assurer que l'attelage n'ait pas été endommagé durant le transport. Vérifier la référence.
- Consulter attentivement la notice de pose et suivre à la lettre les instructions de montage de l'attelage.
- Présenter l'attelage sous le véhicule avant d'effectuer le montage.
- Si des forages sont nécessaires, s'assurer de l'absence de câbles électriques, de freinage ou autres. Enlever les restes de forage et traiter les tôles ou tubes forés avec un produit anti-corrosif.
- Si le véhicule est équipé de pare-chocs non standards (séries spéciales, kits sport, tuning ...), il est impératif de consulter le service technique de GDW avant de procéder au montage.

L'attelage livré est uniquement monté pour stockage, il faut démonter les parties!!

Garantie :

- Respecter la masse tractable du véhicule ainsi que les valeurs « D » et « S » précisées dans la notice.
- L'attelage doit être contrôlé après les premiers 1.000 km d'utilisation et ensuite au moins une fois par an :
 - o Contrôler toute la visserie et resserrer si nécessaire
 - o Réparer les dommages qu'aurait subis la peinture
 - o Remplacer les pièces qui auraient été endommagées suite à un accident ou une collision
 - o Graisser les parties intérieures des attelages escamotables

Utilisation :

- **Si la rotule ou la boule est positionnée devant la plaque d'immatriculation ou le feu de brouillard, il est OBLIGATOIRE de la retirer quand elle n'est pas utilisée !**



Opel Insignia Break

01/2009 -

Ref. 1763T60

GENERAL INSTRUCTIONS:

MUST BE KEPT IN THE VEHICLE

Fitting :

- Make sure that the tow bar has not been damaged during transport and it is the right reference for the vehicle.
- Read the fitting instruction before starting and follow them very precisely during the fitting.
- Present the tow bar under the car first to check if all points are right.
- If holes have to be drilled, check that no wires can be damaged, remove all soundproofing material, clean and protect the drilled holes with an anticorrosive product.
- If the vehicle is equipped with special bumpers (sport or tuning parts...) first contact the technical service of GDW to be sure that the tow bar can be fitted.

The towbar delivered is only for storage, the parts have to be disassembled!!

Guarantee :

- The indicated towing weight, "D" and "S" values may not be exceeded
- The tow bar has to be checked after 1.000 km and every year :
 - o All bolts should be checked and retightened if necessary
 - o Repair any damage to the paint finish
 - o Replace any damaged components
 - o Parts of the detachable tow bars must be kept well greased.

Use :

- **If the towing ball covers the number plate or the fog light, it must always be removed when no trailer is used.**

WICHTIGE RATSCHLÄGE :

IN FAHRZEUG BEWAHREN

Montage :

- Vor Anfang von Montage muss Anhängerkupplung auf Transportschade kontrolliert werden.
- Aufmerksam Anbauanleitung zu Rate sehen. Alle Anweisungen sollen gefolgt werden.
- Erst Anhängerkupplung auf Fahrzeug präsentieren, danach montieren.
- Vor dem Bohren von Löcher, nachprüfen ob anwesende Kabels nicht beschädigt werden können. Dröhnenschutz und Unterbodenschutz entfernen. Gebohrte Löcher und Karrosserieunterteilen mit eine Korrosionfeste Farbe behandeln.
- Falls Fahrzeug keine Standardstoßstangen hat (spezielle Serie, Sportausführungen, Tuning ...), muß Aussparung nachprüfen. Im Zweifelsfall, GDW kontaktieren.

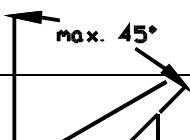
Der gelieferten Anhängerkupplung ist montiert für lagerung, bitte unterteilen abmontieren!!!

Garantie :

- Die angegeben max. Anhängelast, "D" en "S" Wert, möchten nicht hinüberschritten werden.
- Nach 1.000 Km gebrauch und wenigstens 1 Mahl pro jahr muss Anhängerkupplung nachgeprüft werden :
 - o Alle Bolzenverbindungen nachprüfen und nachziehen falls nötig.
 - o Beschädigung an Farbe wiederherstellen.
 - o Falls Anhängerkupplung durch eine Extreme Belastung getroffen werd muss diese ersetzt werden.
 - o Die Interne Teile von abnehmbar System einfetten.

Gebrauch :

- **Falls Kugel von Anhängerkupplung Kennzeichen oder Nebelscheinwerfer ganz oder zum Teil bedeckt muß diese, wann nicht gebraucht, entfernt werden.**



De tussenruimte conform supplement VII, afbeelding 30 van de richtlijn 94/20/EG moet in acht worden genomen.

La zone de dégagement doit être garantie conformément à l'annexe



Opel Insignia Break

01/2009 -

Ref. 1763T60